

节 流 装 置

安 装 使 用 手 册

安徽铠的仪表有限公司

目 录

一、孔板流量计.....	1
二、标准喷嘴.....	3
三、长径喷嘴.....	4
四、经典文丘里管.....	6
五、插入式文丘里.....	7
五、圆缺孔板.....	8
七、环形孔板.....	8
八、机翼测风装置.....	10
九、矩阵式横截面测风装置.....	11
十、多点多喉径流量计.....	13
十一、楔形流量计.....	15
十二、V锥流量计.....	17
十三、平衡流量计.....	19
十四、弯管流量计.....	21
十五、限流孔板.....	22
十六、节流装置安装.....	22
十七、安装注意事项.....	25
十八、订货须知.....	25

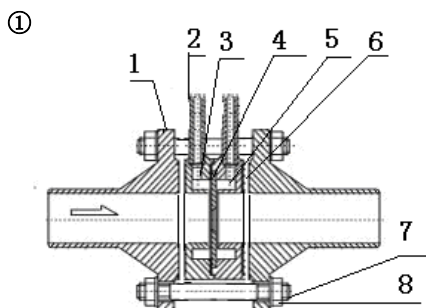
本公司生产的孔板流量计、标准喷嘴、长径喷嘴、经典文丘里管、插入式文丘里、圆缺孔板、环形孔板、机翼测风装置、矩阵式横截面测风装置、多点多喉径流量计、楔形流量计、V锥流量计、平衡流量计、弯管流量计、限流孔板，是常用于自动化测量与控制的流量测量装置。它是由流量传感器与差压变送器等配套使用，组成流体介质流量测量的流量计。在冶金、化工、石油、电力等工业系统中，连续测量液体、气体、蒸汽、风等介质流经装置所产生的压差，并通过差压变送器将该压差讯号转换成电流、脉冲等输出信号，再由二次仪表或调节器，对被测量流量进行记录、指示或调节。

一、孔板流量计

(一) 概述

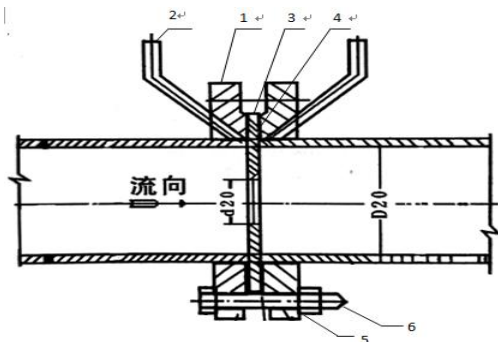
这是一类规格最多的标准节流装置，是节流装置中结构最简单，适用性最强的一种产品，由一次检测件(节流件)和二次装置(差压变送器和流量显示仪)组成。广泛应用于气体、蒸汽和液体的流量测量。具有结构简单，维修方便，性能稳定等优点。其基本原理是由于节流件的孔径小于管道内径，当流体流经节流件时，流束截面突然收缩，流速加快。节流件后端流体的静压力降低，于是在节流件前后产生静压力差(见节流装置原理图)，该静压力差与流体过的流体流量之间有确定的数值关系。用差压变送器(或差压计)测量节流件前后的差压，实现对流量的测量。

孔板流量计按常用的取压方式可分为角接取压(包括环室取压和单独钻孔取压)、法兰取压、径距取压三种类型。以上三种取压方式如下图所示：



环室孔板节结构示图

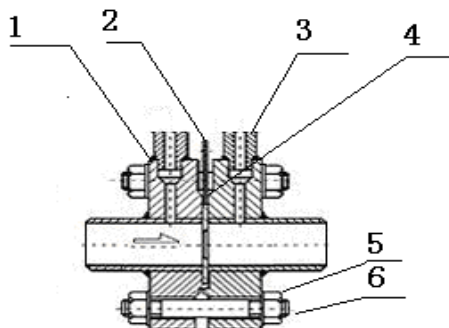
1、法兰 2、取压管 3、前环室 4、节流件 5、后环室 6、垫 7、螺栓 8、螺母



单独钻孔取压孔板结构示意图

- 1、法兰 2、取压管 3、节流件 4、垫 5、螺栓 6、螺母

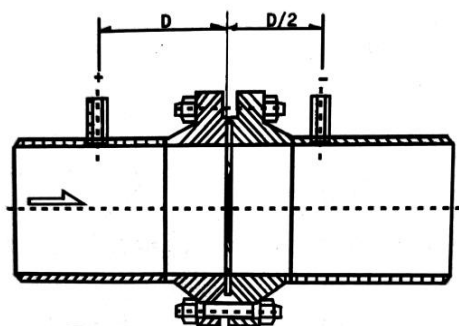
②



法兰取压孔板结构示意图

- 1、取压法兰 2、孔板 3、取压管 4、密封垫 5、螺母 6、螺栓

③



径矩取压孔板示意图

（二）产品特点

- 1、结构简单、牢固，性能稳定可靠，使用期限长，性价比高；
- 2、孔板采用国际标准计算与加工，测量安全可靠；
- 3、应用范围广，全部单相流皆可测量，部分混相流亦可应用；
- 4、无须实流校准，即可投用；
- 5、一体型孔板安装便捷，可直接连接差压变送器。

（三）技术参数

- 1、公称直径： $15\text{mm} \leq \text{DN} \leq 1200\text{mm}$ ；
- 2、公称压力： $\text{PN} \leq 42\text{MPa}$ ；
- 3、工作温度： $-50^\circ\text{C} \leq t \leq 560^\circ\text{C}$ ；
- 4、量程比：1:10（使用高精度差压变送器时）、1:3（使用普通差压变送器时）。

二、标准喷嘴

（一）概述

与孔板相比，喷嘴的压力损失较少，因而节约能源，比较坚固耐用，适合高温高压流体。广泛用在电力、化工等行业的蒸汽流量测量中。本公司经常生产的有 ISA1932 喷嘴(俗称标准喷嘴)。其设计制造均符合国际标准 ISO5167 或国家标准 GB/T2624 的规定。

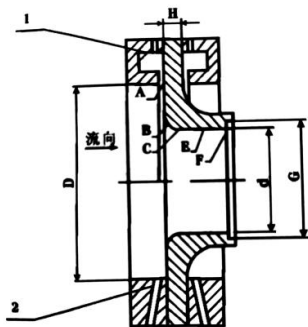
标准喷嘴由于其入口部分是圆弧形，较耐磨蚀，常用于高温高压流体(如过热蒸汽，锅炉主给水等)。

（二）产品特点

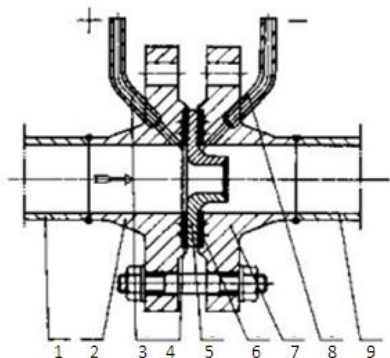
- 1、结构坚固，可靠耐用
- 2、压力损失比孔板类要小，节约能源
- 3、不需要实流标定，精确度适中
- 4、耐高温、高压、性能稳定、寿命长

（三）技术参数：

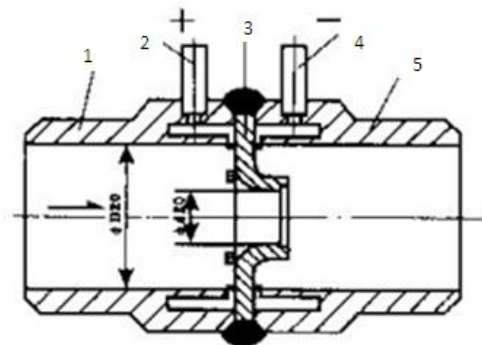
- 1、取压方式：角接取压
- 2、公称压力(Mpa)： ≤ 42
- 3、公称通径(mm)： $50 \sim 500$
- 4、精确度(不精确度)： $\pm 0.8\% \sim 1.2\%$



标准喷嘴外型及取压方式如图所示： 1、环室角接取压 2、单独钻孔取压
喷嘴是由垂直轴线的入口平面部分 A，圆弧形曲面 B 和 C 的收缩部分和圆筒形喉部 E 以及为防止边缘损伤所需要的保护槽 F 组成。



- 1、前直管段 2、正取压法兰 3、正取压管 4、垫片 5、标准喷嘴
6、垫片 7、负取压法兰 8、负取压管 9、后直管段



- 1、前取压环室 2、取压管 3、喷嘴 4、取压管 5、后取压环室

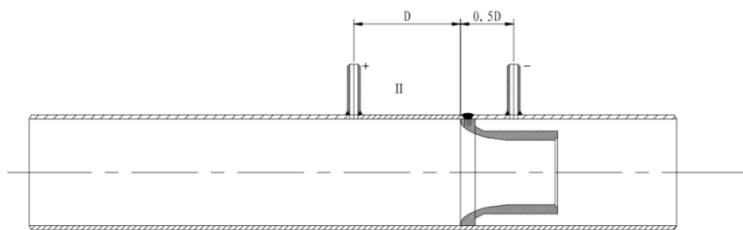
三、长径喷嘴

(一) 基本原理

长径喷嘴流量计是采用节流式流量传感器。主要应用于电力行业高压或高温高压场合，主蒸汽、主给水或减温水均采用此典型设计，它具有量程比宽、耐冲击、压力损失小、使用寿命长、测量范围大、测量精度等特点。它在长颈喷嘴的基础上采用了特殊的取压（喉部取压）方式，使该流量传感器不仅具有传统长颈喷嘴的优点，同时还具备流出系数稳定，重复性高等独有优点。

长径喷嘴流量计与各种差压变送器配套使用，可测量各种流体的流量。配合调节仪还可以对流量进行调节。广泛应用于石油、化工、冶金、轻纺、水利、电力等部门。适用介质：

- 1、液体：热水、冷水、化工液、轻体质油。
- 2、气体：高炉煤气、焦炉煤气、各种单组分多组分气体。
- 3、过热蒸汽、饱和蒸汽。
- 4、压缩空气。
- 5、天然气，火炬气，液化气。



长径喷嘴流量计外部结构示意图

长径喷嘴外部结构示意图

(二) 产品特点

- 1、结构简单，安装方便。
- 2、喷嘴比孔板的压力损失小，要求直管段长度也短。
- 3、无需实流校验，性能稳定。
- 4、可耐高温高压、耐冲击。
- 5、耐腐蚀性能比孔板好，寿命长。
- 6、精度高、重复性好、流出系数稳定。
- 7、圆弧形结构设计可测量各种液体、气体、蒸汽以及各种脏污介质。
- 8、整体锻造加工技术，造价较高。

(三) 技术参数

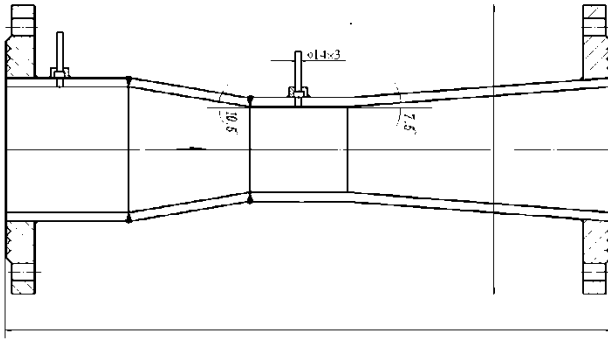
- 1、公称直径： $20\text{mm} \leq \text{DN} \leq 1000\text{mm}$ ；
- 2、公称压力： $\text{PN} \leq 32\text{Mpa}$ ；
- 3、工作温度： $-50^\circ\text{C} \leq t \leq 560^\circ\text{C}$ ；
- 4、雷诺数范围： $0.30 \leq \beta \leq 0.44$ 时， $70000 \leq \text{ReD} \leq 107$ ；
 $0.44 \leq \beta \leq 0.8$ 时， $20000 \leq \text{ReD} \leq 107$ ；
- 5、喉径比： $0.30 \leq \beta \leq 0.80$ ；
- 6、量程比： $1:10$ (使用高精度差压变送器时)、 $1:3$ (使用普通差压变送器时)；
- 7、参照标准：GB/T2624-2006、JJG640-94；
- 8、连接方式：法兰连接、焊接。

四、经典文丘里管

(一) 概述

经典文丘里是一种差压式流量传感器。当测量流体流经管道内的经典文丘里时,流速将在经典文丘里的节流处形成局部收缩,从而使流速增加,静压力降低,于是在经典文丘里前后便产生了压力降或叫压差,介质流动的流量愈大,在经典文丘里前后产生的压差也就愈大,所以可通过测量压差来衡量流体流量的大小。用差压变送器(或差压计)测量节流件前后的差压,实现对流量的测量。

经典文丘里是由入口圆筒部、入口圆锥管段、喉部及出口圆锥管段的组成,这些都必须与管道的中心轴同轴。结构如下图所示:



(二) 产品特点

- 1、标准(经典)文丘里管是按国标 GB/T2624 设计制造,按国标 JJG640 检定的标准节流装置,无需标定。
- 2、在标准节流装置中,它所要求的上、下游直管段最短,永久压力损失最小。
- 3、性能稳定、可靠性高。
- 4、计算准确、能耗小。
- 5、可用于液体、气体、蒸汽及两相流等各种脏污介质。
- 6、文丘里本体较长,对于大口径仪表,不便于运输安装。

(三) 技术参数

凡是符合标准的经典文丘里管其适用范围取决于制造方法。

具有粗铸收缩段的文丘里管,其适用范围:

$$100\text{mm} \leq D \leq 800\text{mm}; 0.3 \leq \beta \leq 0.75$$

具有机械加工收缩段的文丘里管,其适用范围:

$50\text{mm} \leq D \leq 250\text{mm}; 0.4 \leq \beta \leq 0.75$

具有粗焊铁板收缩段的文丘里管，其适用范围：

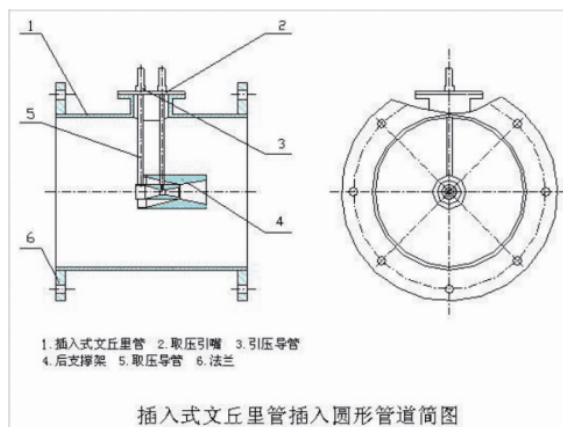
$200\text{mm} \leq D \leq 1200\text{mm}; 0.4 \leq \beta \leq 0.7$

五、插入式文丘里

(一) 概况

插入式文丘里是在圆形管道中央插入一个较小口径的经典文丘里管，测取这个插入管的前直管静压与喉部静压的差值，进而得知流量，可用于较大管径的气体流量(如高炉煤气、烟道气等)。

插入式文丘里是针对工业企业中大管道、大流量精确计量而生产的一各方便的流量测量装置，它可以替代阿牛巴等大管径插入式流量测量仪表，主要用于石油、化工、冶金、电力行业。



(二) 产品特点

- 1、流阻小，压损小。
- 2、差压大，精度高。
- 3、测量范围宽，可根据用户使用条件和要求进行设计。
- 4、安装方便，在测量管道上直接开孔将装置插入后固定即可。
- 5、可适用于不规则形状的管道。
- 6、可加装吹扫装置，使用过程中可直接清理。
- 7、安装直管段要求低，连同装置在内的直管段总长满足管道直径的 1.5 倍即可。

(三) 技术参数

- 1、公称通径：圆形管道 $500\text{mm} \leq \text{DN} \leq 4000\text{mm}$ ，矩形管道 $500\text{mm} \times 500\text{mm} \leq \text{DN} \leq 4000\text{mm} \times 4000\text{mm}$ ；
- 2、公称压力： $\text{PN} \leq 6.4\text{MPa}$ ；
- 3、介质温度： $\leq 600^\circ\text{C}$ （大于 600°C 时，订货时请注明）；
- 4、稳定性： $\pm 10\text{Pa}$ 。

五、圆缺孔板

(一) 概述

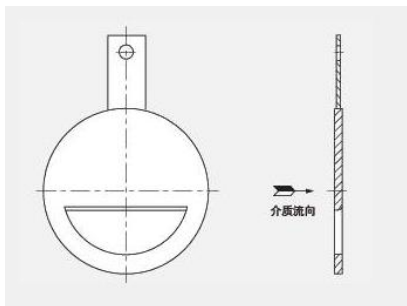
圆缺孔板又称弦月孔板，其开孔形状如半月形，也就是圆的一部分，用来测量湿蒸汽、发生炉煤气、高炉煤气、混合煤气、含水油点、含固体颗粒的液体及夹带空气的液体等。

(二) 产品特点

- 1、结构简单，坚固，不容易损坏；
- 2、流体中的杂质不容易堆积在孔板前后，不至于影响测量精度；
- 3、不能安装在垂直管路中。

(三) 技术参数

- 1、取压方式:法兰取压，取压口处在圆缺的对面一侧
- 2、公称通径(mm)：DN100~1200
- 3、公称压力(Mpa)： ≤ 42
- 4、精确度(不精确度)： $\pm 2\%$ ， $\pm 2.5\%$



七、环形孔板

(一) 产品用途和适用范围

本产品——环形孔板适用于各种流体(气体、蒸汽、液体)介质，例如:饱和蒸汽、过热蒸汽、压缩空气、各种煤气、燃炉废气、冷却水、重油、渣油、燃料油、冷凝液、各种腐蚀性化工溶液等。

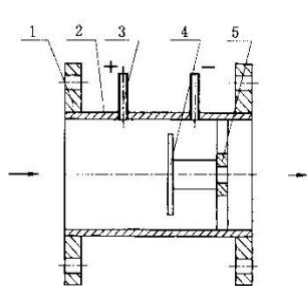
(二) 使用条件及技术参数:

- (1)公称通径(mm):DN50~1800(更大的通径可协商订货)
- (2)公称压力(MPa): ≤ 42
- (3)可测流体的雷诺数(ReD) 范围:
普通型: $4 \times 10^3 \sim 1 \times 10^7$; 高粘度型: $1 \times 10^3 \sim 1 \times 10^5$ (标定)
- (4)精确度(流出系数的不确定度):
干式标定(几何尺寸校验): $\pm 1\%$, $\pm 1.5\%$; 口径大于 DN1000: $\pm 2.5\%$
- (5)连接方式:法兰连接; 焊接连接

(三) 工作原理与结构示意图

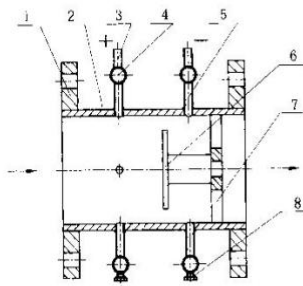
环形孔板的基本原理与标准孔板基本相同,但结构相差甚远。环形孔板本身自带一段测量管。在测量管中部固定一块同轴的圆板--测流板,此板的支承筋在(十支架)与取压口相互开,所以下游支承筋对流体的流动的阻挡作用可以忽略不计,而测流板的上游没有任何阻挡,可以让上游流速分布完全轴对称,有利于几何相似和动力相似,提高测量精度。带均压环的环形孔板是煤气专用型,可用于上游流速分布不规则的场合(例如距离局部阻力件--弯头、阀门等不太远),同一横截面上均布的4个取压口分别感受全截面上的流体静压,由于流速分布的不对称产生的不一致的静压引至均压环内,在其内腔均匀化,之后引出至差压变送器,就可以得到近似真实的差压值,减弱上游局部阻力形成的速度分布畸变对精度的影响。

当测量煤气、循环水等脏污流体时,均压环的专用型就有突出的优点:流体中含的杂质不但不会堆积在测流板的正面和背面,而且在流体杂质较多、已经粘附在取压口周围时降低了同时堵塞、取不出差压的可能性——四个取压口使同时堵塞的几率大大下降,定期从排污口处泄放,即可防堵。



1 本体法兰 2 测量管 3 取压管
4 测流板 5 支撑杆

普通型的示意图



1 本体法兰 2 测量管 3 取压管 4 均压管
5 引压管 6 测流板 7 支撑环 8 排污堵头

带均压环型的示意图

（四）连接方式和连接尺寸

环形孔板节流装置常用的连接方式有两种:法兰连接和焊接连接。

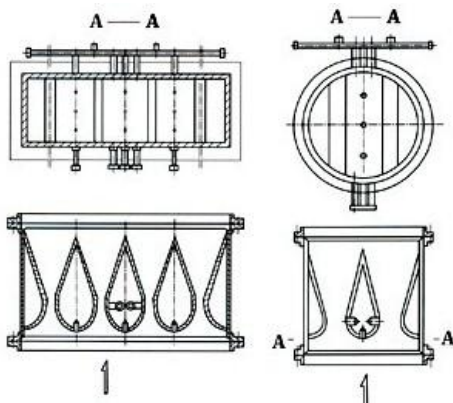
法兰连接时需要将配对法兰焊接在管道上。本公司除按照机械部标准、国家标准或电力部标准、石油部标准外还可以按美国、日本、德国等国外标准设计制造法兰，满足各类用户的需要。

八、机翼测风装置

（一）概述

机翼测风装置是用来测量空气、风等流量的专用装置，它可以直接安装在送风机入口和送风机与燃烧之间的冷热风道(矩形或圆形)上。该装置能产生0-1000Pa 或更大的差压信号，经差压变送器转换成标准电信号(4-20MA)，供检测或控制系统使用，实现锅炉等设备安全、经济运行。根据用户需求，装置与管道的连接可采用角钢、焊接或矩形法兰连接。

机翼测风装置是采用一种机翼形节流件的节流式流量传感器。结构原理图如下：



（二）产品特点

- 1、具有独特的机翼线型，能产生较大的差压，测量稳定；
- 2、采用双机翼或多机翼结构，装置本身长度短，并且所需上下游直管段也较短。一般前直管段 0.6~1.0D,后直管段 0.2D；
- 3、压损较小，流束均匀稳定，对流体具有一定的整流作用；
- 4、安装维护方便；
- 5、精度较高，在最大流量的 30~100% 范围内，误差不超过 2%。

(三) 技术参数

- 1、测量介质：空气、锅炉一、二次风等介质；
- 2、口径范围：圆形截面管道：80mm~5000mm；矩形截面管道：80×80mm~5000×5000mm；
- 3、工作温度：≤400℃；
- 4、低流速：≥3m/s；
- 5、准确度：±1.0%、±2.0%；
- 6、安装方式：法兰式、焊接式；
- 7、适用压力：≤1.6MPa。

(四) 订货须知

机翼测风装置是根据用户提供的技术参数进行设计的，订货时应提供下列数据：

- 1、最大风量-----m³ / h
- 2、运行风量-----m³ / h
- 3、最小风量-----m³ / h
- 4、风压-----Pa
- 5、风温-----℃
- 6、当地大气压力-----Pa
- 7、风道截面(宽 X 高)
- 8、安装风量测量装置的风道直管段总长-----m
- 9、安装风量测量装置的风道布置方式：垂直或横向；
- 10、安装风量测量装置的标高-----m
- 11、压差信号-----Pa
- 12、压力损失-----Pa

如有特殊要求请加以说明，我们将尽力予以满足。

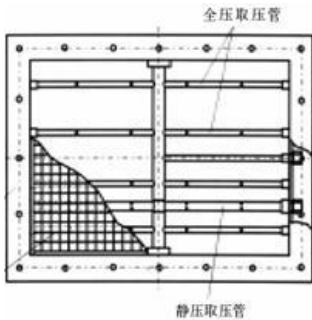
九、矩阵式横截面测风装置

(一) 概述

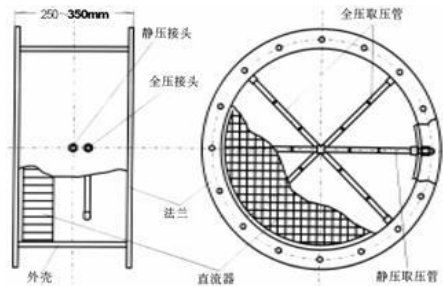
矩阵式横截面测风装置是基于皮托管原理和速度面积法的测量原理而设计制造的一种新型结构的流量计。它通过测量封闭管道（圆形、矩形或其他异型截面管道）测量段横截面测风装置的面积和流体通过该面积的轴向平均流速，根据被测管道截面形状和大小尺寸的不同，在其内部安装了多个结构独特的均速管。通过均压取得平均差压，从而得出流量。其测量原理为：依据速度面积法的原理而研制出来的流量计。速度面积法是将测量流速的截面分割为许多小单元，假设

每个单元面积的流速 V_i ，则总的流量就等于流过所有小单元面积流量之和。当单元面积分割得愈多，所测的流量愈准确，矩阵式横截面测风装置就是依据这个原理而研制。

矩阵式横截面测风装置按其管道形式可分为：矩形结构形式和圆形结构形式，同时又分为带整流栅式和不带整流栅式（如下图所示）。矩形结构形式：是将矩形管道的长边和短边分别按等长度的原则，将矩形管道的横截面平均分成若干个面积相等的小单元，测量每个小单元中心点的流速，再将小单元的流速之和平均，即是整个大横截面积的平均流速。圆形结构形式：是将圆形管道截面分割成若干个面积相等的同心圆环(中央为圆)，测出每个圆环的流速，然后再将所有圆环(包括中央圆)的流速平均化，即得到该圆截面的平均流速。



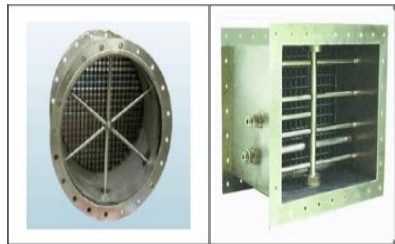
矩形结构形式



圆形结构形式



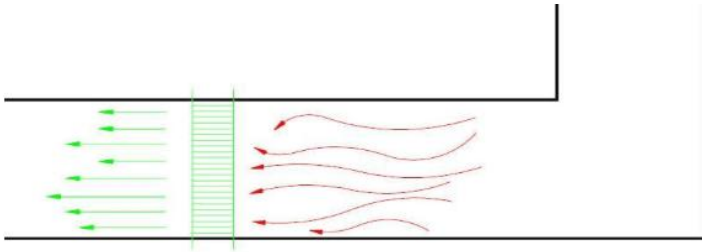
不带整流栅式



带整流栅式

(二) 产品特点

1、通过管道横截面测风装置上的各点的流速虽不是等速的，但要求它是稳定的。在管道安装环境恶劣的场合采用了栅格式整流器，安放在测速装置的上游。其作用是在相等的长度内，将不稳定的流体变成一束束稳定的流体，从而进行精确的测量。



栅格整流器整流效果示意图

2、由于通过管道横截面测风装置上的各点的流速不是相等的，要求传感器测出的数值尽可能接近平均值。在结构上要产生各点流速之和的平均值。检测探头依照多点自动均衡皮托管工作原理，来检测气流总压和静压。

3、不需要前后直管段，只要有 250~300mm 长的安装位置即可。

4、可用于对特殊结构形状的管道的流量进行测量。如：可以测量 30° 角的气流，不受不规则流体、甚至是多向旋转气流的影响。

5、不需要现场标定，即流量系数 $K=1$ 。

6、压力损失很小。

7、正压孔与静压孔都为迎流方向，大大降低堵塞的可能性。同时，可加装吹扫装置，实现人工或自动吹扫。

（三）主要技术参数

1、管道形状：矩形和圆形等异型管道；

3、公称直径：圆形管道： $50\text{mm} \leq \text{DN} \leq 6000\text{mm}$ 、矩形管道： $200\text{mm} \times 200\text{mm} \leq \text{DN} \leq 6000\text{mm} \times 6000\text{mm}$ ；

4、工作温度： $-50 \sim 450^\circ\text{C}$ ；

5、工作压力： $0 \sim 6.4\text{Mpa}$ ；

6、参照标准：GB/T2624-2006、GB1236-2000 及 JJG835-93；

7、连接方式：法兰连接、焊接；

8、气体流速需大于 4m/s 。

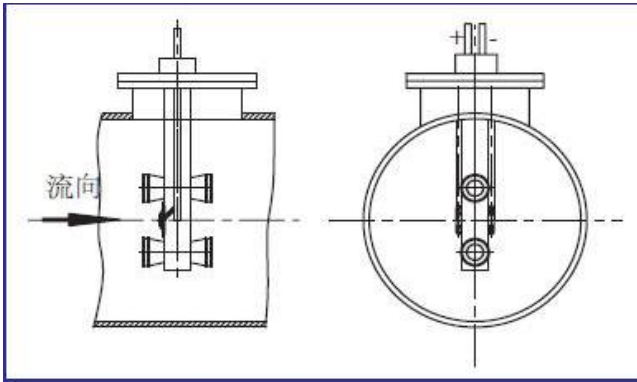
十、多点多喉径流量计

（一）概述

多点多喉径流量计，是一种基于伯努力方程、运用现代航空技术——空气动力学理论和流体力学理论，实现单点、多点高精度测量的差压式智能流量计。它

广泛适用于火电厂、钢铁厂、化工厂的大、中、小型管道常温或高温气体（空气、蒸汽、天然气、煤气、烟气）流量测量，特别适用于火电厂一次风、二次风流量测量。

根据流体力学原理，当流体经过喉径管时，通过收缩段喉部流向扩散角。经过两侧扩散角的扩散抽吸作用，喉部的流体被整流和放大，极大的提高了喉部流速，使喉部的静压明显下降。从而使全压孔与喉部测得的静压差放大。流量越大产生的差压越大，通过测量差压的方法，就可以测的管道流量。



多点多喉径流量计基本结构简图

（二）产品特点

- 1、该流量计根据现场工艺条件的不同分为单喉径、双喉径和多喉径三种；
- 2、压损小，管径大于 $\varphi 400\text{mm}$ 的管径其压力损失可以忽略不计，节能效果显著；
- 3、安装直管段要求低。一般情况下，前直管段长度不小于 $0.7\text{—}1.5D$ 即可；
- 4、差压值大。小流速情况下，仍然得到一个较大的差压值；
- 5、信号稳定可靠，无脉动差压信号。由于采用了“多喉径”结构，使得被测介质在各节流段有一个被“整流”的过程，最大限度的消除了涡流的影响；
- 6、特殊的布点结构，可以得到整个管道截面的测量数据，从而保证测量的真实性和精确性；
- 7、产品寿命长。产品采用304或316材料，并在流体测量面均进行了耐磨处理，使用经久耐磨；
- 8、采用特殊取压结构，从根本上避免堵塞。可通过防堵吹扫装置，进行在线吹扫维护；
- 9、体积小，安装方便。只需在管道上开孔安装即可，安装法兰随机配给。

(三) 技术性能

- 1、适用介质：空气、蒸汽、天然气、煤气、烟气、水等介质；
- 2、工作压力：PN= -20kPa~6.4MPa；
- 3、工作温度：-100℃~560℃；
- 4、流速测量范围：0.5~60m/s；
- 5、精度等级：±1.0%，±1.5%；
- 6、公称通径：100 mm~6000mm，100×100 mm~6000×6000mm

十一、楔形流量计

(一) 概述

楔形流量计的检测件是一块 V 型的节流件，它的圆滑顶角朝下，由于它特殊的结构形式，它可以满足大多数流体的测量要求，如清洁的液体、气体、蒸汽、空气等。它特别适合测量传统流量计很难测量的流体，如泥浆、矿浆、油浆、燃料油、渣油、煤焦油等其它高粘度流体及有悬浮液的、易结晶的、脏污的流体等等。因此，楔形流量计被广泛用于石油、化工、电力、轻工等领域那些高粘度、低雷诺数的测量。

楔形流量计由楔形流量传感器（见图 1）、变送器（三阀组）及流量积算仪三部分组成（见图 2）。

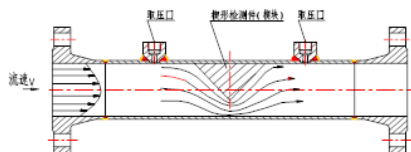


图 1 楔形流量传感器

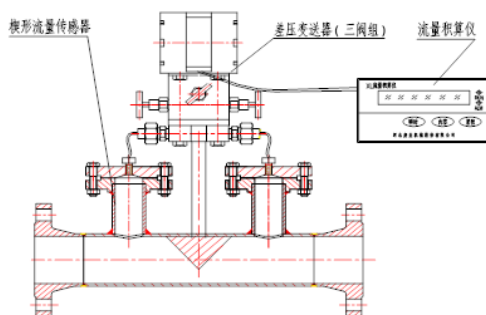


图 2 楔形流量计组装示意图

(二) 产品特点

(1) 一体化。传感器、三阀组、差压变送器一体化安装，省去导压管路、阀门管件，整个系统更简单，测量精度与可靠性大大提高。

(2) 智能化。选用智能差压变送器时，可通过 HART 协议或通信方式（现场总线协议）对流程参数进行设定、组态，根据被测介质流量的变化，调整差压，使系统范围度大大拓宽；选用智能式多参数差压变送器时，可实现多参数测量（差压、体积流量、质量流量、压力、温度），实现完全的温度、压力补偿，直接输出精确的流量信号。

(3) 准确度高，重复性好。配置高精度差压变送器可实现流量的精确测量。

(4) 低雷诺数（ $Re = 500$ ）、高粘度（ $500cP$ ）测量。

(5) 测量稳定性好，流量系数长期保持恒定，检定周期长。

(6) 结构简单、可靠性高、使用寿命长。抗磨损免维护（无可动部件）。

(7) 对介质适应能力强，能测量高、低压流体。除一般气体、液体、蒸汽外，特别适用于高粘度流体、浆液、腐蚀性、易结晶、含悬浮物多的流体及脏污的流体，无节流件的“积污”和取压口的堵塞问题。

(8) 测量范围度（量程比）宽，不用二次表软件修正即可达到 $10:1$ 。

(9) 相比同级别的文丘里管更精巧。

(10) 压力损失小，节约能源。

(三) 主要技术参数

(1) 准确度：优于 $\pm 1.5\%$ 读数（标定）

(2) 重复性： $\pm 0.2\%$ 读数

(3) 范围度： $10:1$ 或更宽

(4) 压力损失：测量差压的 $1/5$ 左右（约为孔板的 $1/3$ ）

(5) 适测介质：各类液体、气体及蒸汽

(6) 雷诺数适用范围： $500-1 \times 10^6$ （低雷诺数下测量时，范围度相对缩小，流出系数的不确定度相对增大）

(7) 被测液体粘度： $500mPa.s$ ，或更高

(8) 耐介质压力： $5MPa$ 以下，也可高于 $5MPa$

(9) 耐介质温度： $400^\circ C$ 以下（用户特殊定货，也可提供耐更高温的产品）

(10) 适用的管径： $DN15 mm-DN300 mm$ （用户特殊定货，可提供大于 $DN300 mm$ 的产品）

(11) 楔形比 H/D ： $0.2, 0.3, 0.4, 0.5$

- (12) 长期稳定性: $\pm 0.2\% \text{F.S./Y}$
- (13) 供电电源: +24V
- (14) 安装直管段要求: 不小于前 3D 后 1D

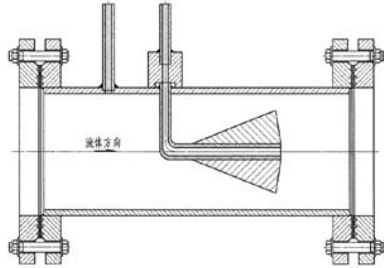
十二、V 锥流量计

(一) 概述

V 锥流量计是以一个同轴安装在测量管内的尖圆锥体为节流件的新型差压式流量计, 由 V 锥传感器和差压变送器组合而成, 可测量雷诺数 ($8 \times 10^3 \leq \text{Re} \leq 5 \times 10^7$) 范围内各种介质的流量。它利用 V 锥体在流场中产生的节流效应, 通过检测上下游压差来测量流量。与普通节流件相比, 它改变了节流布局, 从中心孔节流改为环状节流。实践使用证明, V 锥流量计与其他流量仪表相比, 具有长期精度高、稳定性好, 受安装条件局限小、耐磨损、测量范围宽、压损小、适合脏污介质等优点。而且 V 锥体本身作为流场的整流器而成为一种具有独特性能的优异的新型流量计。



一体化 V 锥流量计简图



V 锥流量传感器示意图

(二) 产品特点

- 1、量程比宽: 通常为 10 : 1, 选择合适的参数最高可做到 50 : 1;
- 2、压损小: 同样的 β 值, 压损是孔板 1/3 ~ 1/5;
- 3、耐磨损: 流线型锥形体节流后, 在锥形体表面产生真空层效应, 使得锥形体不易磨损;
- 4、不堵塞, 不粘附: 锥形彻底吹扫式设计避免了流体中的残渣、凝结物或颗粒的滞留;
- 5、长期稳定性好: β 值可长期不变, 并保证长期精确测量;
- 6、准确率高, 重复性好: 优于 0.122%;

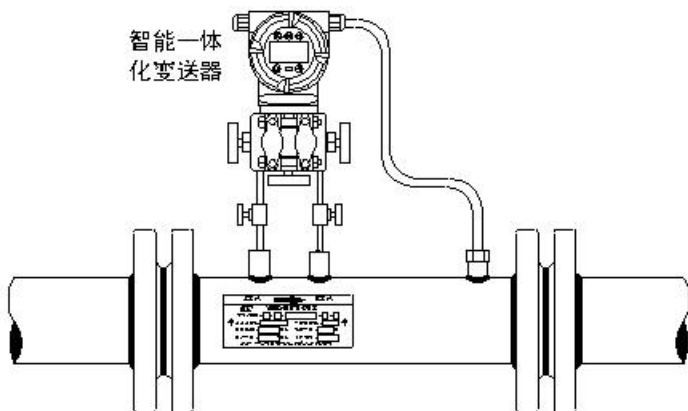
- 7、信号稳定：信号波动是孔板的 1/10；
- 8、 β 值范围宽：V 锥流量传感器独特的几何形状允许有广泛的 β 值范围；
- 9、口径范围宽：DN15~DN2000；
- 10、可测高温、高压介质：工作温度最高 850℃，最大压力 42MPa；
- 11、可测脏污介质(焦炉煤气、高炉煤气、原料油、渣油等)；
- 12、可测气液两相介质(湿气、冷凝水等)。

(三) 技术参数

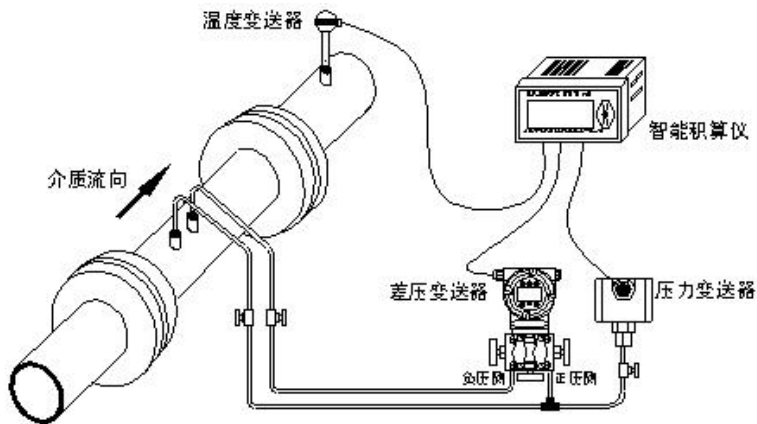
- 1、准确度等级：可达 0.5 级(差压流量变送器精度应高于 0.2 级,含 0.2 级),(β : 0.45~0.85, 当 β <0.55, 量 程比 4 : 1 时, 准确度等级: \leq 0.30)
- 2、重复性：0.11%
- 3、工作压力：0~42MPa(特殊右更高)
- 4、工作温度：-40~851° C
- 5、环境温度：-42~65° C
- 6、量程比宽：通常为 10 : 1, 选择合适的参数可达到 50 : 1
- 7、压损小：同样的 β 值, 压损是孔板 1/3~1/5
- 8、适用口径：DN15~DN2000
- 9、适用介质：液体,气体,蒸汽。几乎适用于所有气体、液体介质。
- 10、安装直管段要求：不小于前 3D 后 1D

(四) 安装简图

V 锥流量计需选配:差压变送器、三阀组、针型阀、冷凝罐、冷凝圈、压力变送器、温度变送器、流量积算仪等。



一体化 V 锥流量计安装示意图



测量液体、蒸汽时安装示意图

十三、平衡流量计

(一) 概述

平衡流量计是对标准孔板的改进，是一个多孔的圆盘节流整流器，安装在管道的截面上，每个孔的尺寸和分布是基于特殊的公式和测试数据而定制的，称为函数孔。当流体穿过圆盘的函数孔时，流体将被平衡整流，涡流被最小化，形成近似理想流体，通过取压装置，可获得稳定的差压信号，根据伯努利方程计算出体积流量、质量流量。



平衡流量传感器结构图

(二) 产品特点

1、线性度高、重复性好。平衡流量传感器具有对称多孔结构特点，能对流场进行平衡，降低了涡流，振动和信号噪声，流场稳定性大大提高，使线性度比孔板提升了 5~10 倍，重复性提高了 54%，为 0.15%，从其综合性能来看，平衡流量计属于高档流量计行列。

5: 1 量程比时, 线性度可达 $\pm 0.3\%$;

7: 1 量程比时, 线性度可达 $\pm 0.5\%$;

10: 1 量程比时, 线性度可达 $\pm 1.0\%$;

2、直管段要求低。平衡流量传感器由于流场稳定, 且压力恢复比孔板快两倍, 大大缩短了对直管段的要求其前后直管段, 从而省去大量直管段, 尤其是特殊昂贵的材料的管道。

3、减少永久压力损失。多孔对称的平衡设计, 减少了紊流剪切力和涡流的形成, 降低了动能的损失, 在同样的测量工况下, 与孔板相比减少了 2.5 倍的永久压力损失, 从而节省了相当大的运行能量成本, 是一种节能型仪表, 值得大量推广。

4、耐脏污不易堵。多孔对称的平衡设计, 减少了紊流剪切力和涡流的形成, 从而大大降低了滞留死区的形成, 保证脏污介质顺利通过多个孔, 减少了流体孔被堵塞的机会。

5、可直接替代孔板。其与孔板具有相同的使用方法和外形, 因此可以直接进行替换, 不需要任何配管的变化和相关仪表的更改, 很适合全厂能源计量 EMS 改造中将孔板改为平衡流量计。

6、流量测量范围宽。根据试验结果, 平衡流量计的性能, 使其流速可以从最小到音速; 其最小雷诺数可低于 200, 最大雷诺数大于 107; β 值可选 0.25~0.90。

7、长期稳定性好。由于其紊流剪切力的明显减少, 大幅度降低了介质与节流件直接摩擦, 其 β 值长期保持不变, 整个仪表无可动元件, 因此可以长期保持稳定。

8、可测量高温高压介质。与孔板等节流装置一样, 工作温度压力取决于管道和法兰的材质和等级, 工作温度可达 650 摄氏度, 工作压力可达 42 兆帕。

9、可测量复杂工况介质。由于其特殊的结构设计, 使其具有特殊性能, 它可以进行气液两相、各种混合气体(如瓦斯、沼气、煤气等)、各种低温气体(如 LNG、液氧、液氮、液氩、液氢、液氯、液化乙烯、液化石油气等)、浆料、多相水流、震动水流、电磁干扰介质和双向流(因为平衡流量计左右完全对称)。

10、可以测量双向流。

(三) 技术参数

1、管径范围:DN15~DN3000

2、准确度: $\pm 0.5\%$ 、 $\pm 1.0\%$ 、 $\pm 1.5\%$;

- 3、直管段要求:0.5D~2D;
- 4、永久压损:孔板的 1/3~1/4;
- 5、量程比:10:1, 合适的工况数据可以做到更宽;
- 6、 β 范围:0.25~0.8;

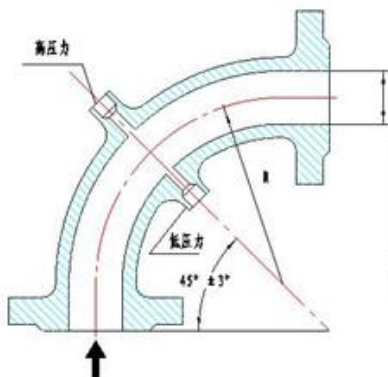
十四、弯管流量计

(一) 概述

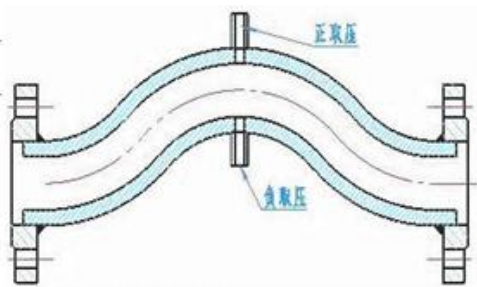
弯管流量计广泛用于石油、化工、电站、轻工、医药、水厂及城市供水、供暖等部门的流体流量测量, 该流量计结构简单、性能可靠, 压力堆积小, 尤其适合大口径、大流量、无压力损失、低粘度流体流量的测量。

(二) 产品特点

- 1.无插入节流件, 无附加压力损失
- 2.简单可靠, 安装方便
- 3.耐高温、耐磨损、抗振动、免维护



L型弯管流量计



S型弯管流量计

(三) 技术参数

- 1.取压方向: 45° 方向取压;22.5° 方向取压
- 2.公称通径(mm) : 25~600
- 3.公称压力: ≤ 4.0 MPa
- 4.工作温度: $\leq 500^\circ$ C
- 5.流速: 气体 5m/s~120m/s, 液体 0.2 m/s~12 m/s
6. R/D: > 1.25 (R- 管道弯头处的曲率半径, D-管道内径)

十五、限流孔板

(一) 概述

限流孔板又称为降压孔板，用于流体输送过程中的减压、限流，不需要像标准孔板那样检测差压信号。只是利用锐孔板压力损失大的特点达到减压限流的目的。

限流孔板分为单板和多板组合两种：单板又分为单孔和多孔两种；多板组合又称为限流孔板组，它又分为单孔孔板组和多孔孔板组两种。其结构与安装可参照标准孔板。

(二) 产品特点

- 1.结构简单、耐用，工作可靠。
- 2.不需要测量压力差。
- 3.在管道内径一定的条件下，喉部开口愈小，流速愈高，减压限流效果愈明显。

(三) 技术参数

- 1.公称通径(mm)：10~500
- 2.公称压力(MPa)：≤42
- 3.减压能力：每片孔板可降2MPa左右，可采用多片组合成孔板组，整体减压能力不受限制。

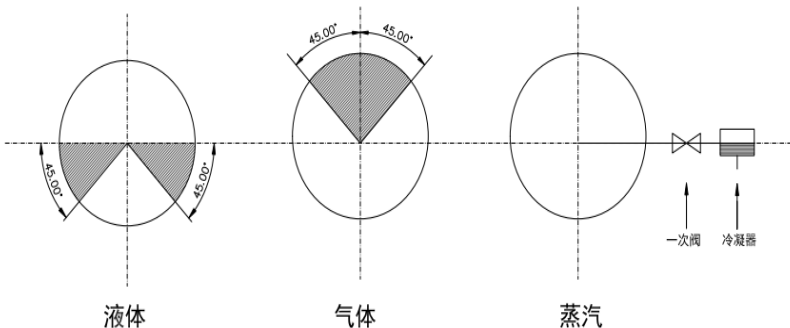


限流孔板示意图

十六、节流装置安装

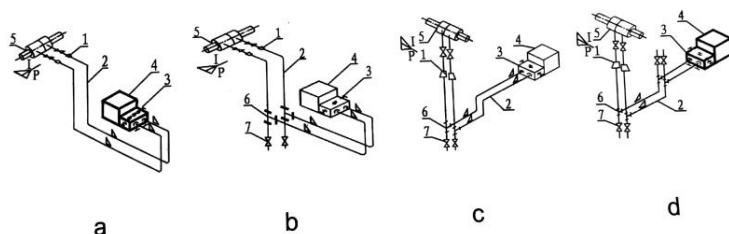
(一) 取压口安装位置

当被测介质为液体、气体和蒸汽时，节流装置的取压口安装位置不同，具体见下图：

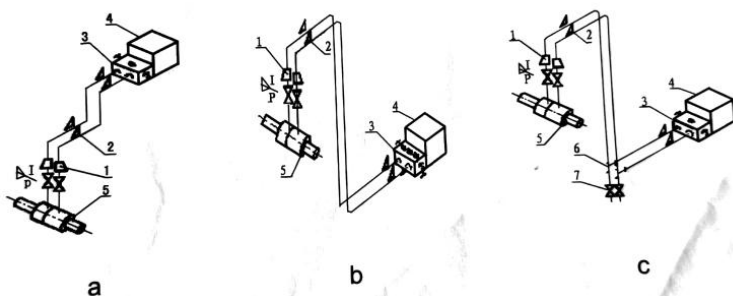


(二) 节流装置与差压变送器的管路连接方式

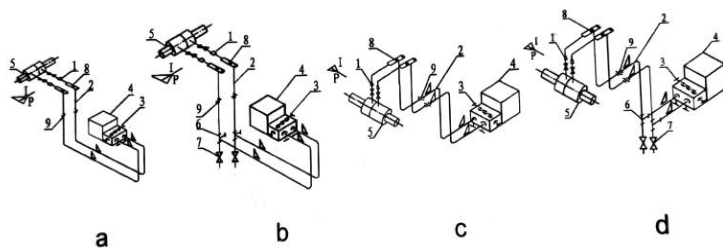
液体流量测量管路连接方式示意图，见下图：



气体流量测量管路连接方式示意图，见下图：



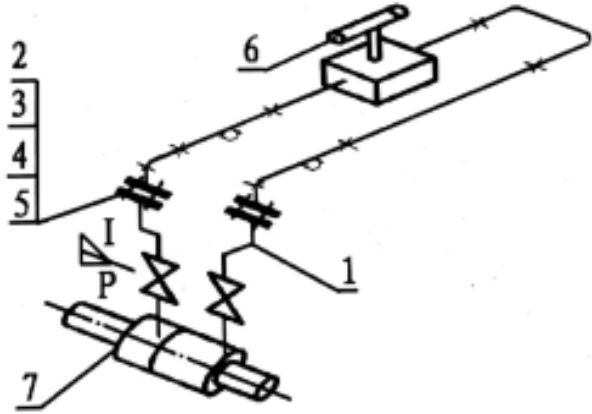
蒸汽流量测量管路连接方式示意图，见下图：



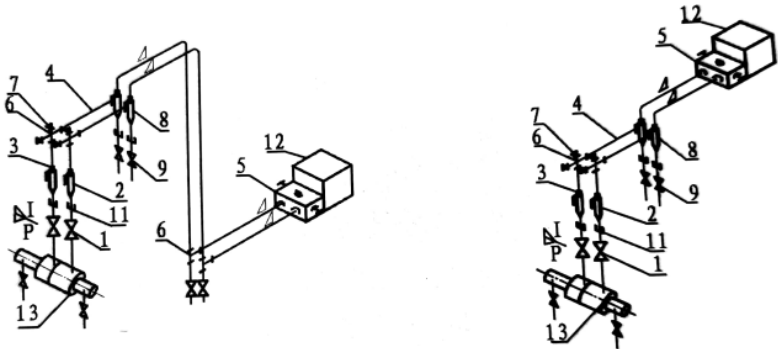
件号说明：

- | | |
|-----------------|-----------------|
| 1、对焊式异径接头 | 2、无缝钢管 |
| 3、三阀组（或五阀组） | 4、差压变送器 |
| 5、节流装置 | 6、对焊式（或卡套式）三通接头 |
| 7、一次阀（或球阀） | 8、冷凝器 |
| 9、对焊式（或卡套式）直通接头 | |

腐蚀性介质流量测量管路连接方式示意图，见下图：



含粉尘气体流量测量管路连接方式示意图，见下图：



件号说明：

- | | | |
|-----------|-----------|----------|
| 1、无缝钢管 | 2、分离容器 | 3、直通终端接头 |
| 4、无缝钢管 | 5、三阀组 | 6、四通 |
| 7、堵头 | 8、分离容器 | 9、阀门 |
| 10、三通中间接头 | 11、直通终端接头 | 12、差压变送器 |
| 13、节流装置 | | |

十七、安装注意事项

重要提示:

节流装置与工艺管线连接形式一般为焊接和法兰连接,不论何种结构,请务必注意:首先选择两段工艺管路相同的短管,长度可以在 100-500mm 之间,把管端面修整平,分别插入节流装置前后的两个法兰内孔焊接,而后应对有螺栓连接的仪表先在工作平台,对其紧固件分别紧固、拧紧,然后另一端倒破口与工艺管路对焊。有非金属密封垫的严防非金属密封垫烧坏(焊接时节流装置温度不应高于 280℃,即间歇焊,等温度降下来后再接着焊)。

1.对新设管路系统,须先经扫线后再安装节流装置,以防管内杂物堵塞或损伤节流件

2.安装前应仔细核对节流装置的型号,规格是否与管道情况、流量范围等参数相符。在取压口附近标有“+”的一端应与流体上游管路连接,标有“-”的一端应与流体下游管路连接。同时取压口“+”应连接差压变送器的“H”端,取压口“-”应连接差压变送器的“L”端。

3.节流装置的中心线应与管道中心线同轴,其不同轴度不得大于 $0.015D(1/\beta - 1)$,其中 D 为管道内径, β 为孔径比。

十八、订货须知

客户订货时需要提供下列参数:

- 1、管道规格;
- 2、测量介质;
- 3、工作压力;
- 4、工作温度;
- 5、流量范围(最大流量、最小流量、常用流量);
- 6、取压方式。

注:如用于测量混合气体时,必须提供介质密度或各种介质所占的百分比。